

Elektrisch rijdende Logiflex Maxi met spreidstandpoten - vergemakkelijkt het werk aanzienlijk

Uiterst flexibel en efficiënt - De Logiflex Maxi met spreidstandpoten transporteert, heft en behandelt goederen op gelijk welke palet - ook gesloten paletten.

Uiterst flexibel toestel dankzij een uitgebreid gamma van optionele extra's.

Het design focust op de veiligheid en de ergonomische werkomstandigheden voor de gebruikers - de Logiflex Maxi kan aangepast worden aan de individuele gebruiker, en bovendien garandeert het ergonomisch correcte handvat een zeer relaxte greep.

Dankzij een uitgebreid testprogramma en een nauwe samenwerking met experts op gebied van Gezondheid en Veiligheid, kunnen wij u een zeer hoge kwaliteit van onze producten garanderen.



Technische specificaties

Spreidstandpoten maken het mogelijk zeer verschillende paletten te behandelen.

Perfekte prestaties met AC technologie

- Gemakkelijk instellen van vb rijsnelheid, versnelling en vertraging
- Lange werktijd per batterijlading

Sterke constructie verzekert een lange levensduur en lage onderhoudskosten.



Verkrijgbaar met Rotator en/of opties als extra zoals kraanarm, vatenkantelaar, level control, afstandsbediening, ingebouwde lader.



Mogelijk te werken met handvat in verticale positie. Alle controlefuncties gecentraliseerd.



In de breedte instelbare vorken zijn verkrijgbaar als optie in verschillende lengtes en types.

| Product (gemeten in mm) | SELFS MAXI | SELFS MAXI | SELFS MAXI | SELFS MAXI | SELFS MAXI | SELFS MAXI | SELFS MAXI | SELFS MAXI | SELFS MAXI | |
|---------------------------------------|-----------------|---|------------|------------|------------|---------------|------------|------------|------------|-----------|
| Capaciteit in kg | 1000/1200* | 1000/1200* | 1000/1200* | 1000/1200* | 1000 | 1000 | 1000 | 1000 | 1000 | |
| Hefhoogte vorken : wrap-over/chisel | h ₃ | 890/870 | 1170/1150 | 1370/1350 | 1570/1550 | 1880/1860 | 2020/2000 | 2420/2400 | 2820/2800 | 3270/3250 |
| Vorklengte | l | 600**, 800**, 1067, 1150, 1520*** | | | | | | | | |
| Bouwhoogte | h ₁ | 1320 | 1530 | 1730 | 1930 | 2240 | 1530 | 1730 | 1930 | 2240 |
| Totale breedte | b ₁ | 166 + b ₄ | | | | | | | | |
| Vorkbreedte min/max | b ₅ | Wrap-over : 350/800, bar: 230/680, chisel : 230/680 | | | | | | | | |
| Lengte zonder vorken | l ₂ | 710 | | | | | | | | |
| Totale lengte met 1150 mm vorken | l ₁ | 1855 | | | | 1865 | | | | |
| Totale hoogte | h ₄ | Zonder telescopische mast | | | | 2490 | 2890 | 3290 | 3740 | |
| Laagste positie vorken | h ₁₃ | Chisel: 40, bar: 65, wrap-over: 65 | | | | | | | | |
| Laadcenter | c | l/2 | | | | | | | | |
| Breedte tussen poten : Cap. 1000/1200 | b ₄ | 850 - 942, 942 - 1124, 1124 - 1306, 1240-1422**** / 850 - 942, 942 - 1124, 1124-1306 | | | | | | | | |
| Vorkbreedte | e | Chisel: 100, bar: 100, wrap-over: 163 | | | | | | | | |
| Inrij-lengte | l _x | 960 met 1150 en 1067 vorklengte | | | | | | | | |
| Gangbreedte (palet: 1200x800) | A _{st} | 2200 - testen wijzen uit dat 1700 mm genoeg is - hangt af van de breedte tussen de spreidstandpoten | | | | | | | | |
| Vrije hefhoogte | h ₂ | | | | | | | | 190 | |
| Draaicirkel wielen | | 210° | | | | | | | | |
| Rijmotor | | 1,2 kW 24 V speed control elektronisch variabel | | | | | | | | |
| Rijsnelheid met/zonder lading | | Onder 500 mm: 5/6 km/h, boven 500 mm: 3/4 km/h | | | | | | | | |
| Pomp motor | | 1,2 kW 24 V | | | | | | | | |
| Hefsnijheid met/zonder lading | | Cap. 1000 kg: 0,07/0,12 m/s, cap. 1200 kg: 0,04/0,07 m/s | | | | | | | | |
| Daalsnelheid met/zonder lading | | 0,12/0,07 m/s | | | | 0,12/0,08 m/s | | | | |
| Gewicht in kg (zonder batterij) | | 411 | 430 | 436 | 440 | 448 | 491 | 498 | 507 | 521 |

* De 1200 kg capaciteit modellen zijn enkel verkrijgbaar met vorklengtes: Chisel vorken: 1067 en 1200 mm mogelijk, wrap-over vorken: 1067 en 1150mm. mogelijk.

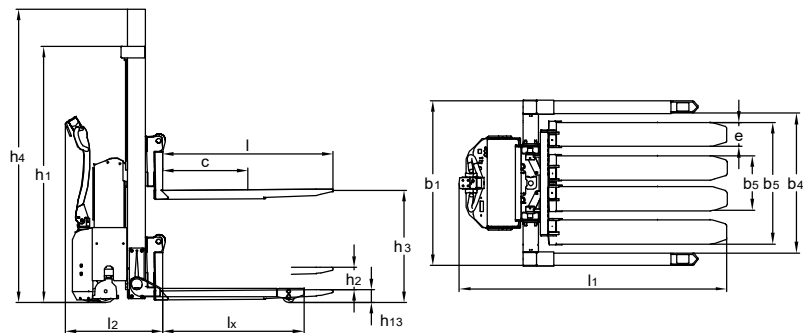
** maximum hefhoogte 1570 mm met 600 mm vorklengte, maximum hefhoogte 2420 met 800 mm vorklengte.

*** verminderde capaciteit 750 kg.

**** Breedte tussen de spreidstandpoten van meer dan 1306 mm : max. capaciteit 800 kg. Vorklengte van 1520 mm is niet aangewezen.



Optimale veiligheid dankzij het transparant, schokbestendig veiligheidsscherm en de verlaagde rijsnelheid.



Wij bieden eveneens op maat gemaakte oplossingen.
Vraag meer informatie, of bezoek www.logitrans.com