

Elektrisch rijdende Logiflex Maxi met spreidstandpoten - vergemakkelijkt het werk aanzienlijk

Uiterst flexibel en efficiënt - De Logiflex Maxi met spreidstandpoten transporteert, heft en behandelt goederen op gelijk welke palet - ook gesloten paletten.

Uiterst flexibel toestel dankzij een uitgebreid gamma van optionele extra's.

Het design focust op de veiligheid en de ergonomische werkomstandigheden voor de gebruikers - de Logiflex Maxi kan aangepast worden aan de individuele gebruiker, en bovendien garandeert het ergonomisch correcte handvat een zeer relaxte greep.

Dankzij een uitgebreid testprogramma en een nauwe samenwerking met experts op gebied van Gezondheid en Veiligheid, kunnen wij u een zeer hoge kwaliteit van onze producten garanderen.



Technische specificaties

Spreidstandpoten maken het mogelijk zeer verschillende paletten te behandelen.

- Perfekte prestaties met AC technologie
- Gemakkelijk instellen van vb rijsnelheid, versnelling en vertraging
- Lange werktijd per batterijlading

Sterke constructie verzekert een lange levensduur en lage onderhoudskosten.



Verkrijgbaar met Rotator en/of opties als extra zoals kraanarm, vatenkantelaar, level control, afstandsbediening, ingebouwde lader.



Mogelijk te werken met handvat in verticale positie. Alle controlefuncties gecentraliseerd.



In de breedte instelbare vorken zijn verkrijgbaar als optie in verschillende lengtes en types.

Product (gemeten in mm)	SELFS MAXI	SELFS MAXI	SELFS MAXI	SELFS MAXI	SELFS MAXI	SELFS MAXI	SELFS MAXI	SELFS MAXI	SELFS MAXI	
Capaciteit in kg	1000/1200*	1000/1200*	1000/1200*	1000/1200*	1000	1000	1000	1000	1000	
Hefhoogte vorken : wrap-over/chisel	h ₃	890/870	1170/1150	1370/1350	1570/1550	1880/1860	2020/2000	2420/2400	2820/2800	
Vorklengte	l	600**, 800**, 1067, 1150, 1520***								
Bouwhoogte	h ₁	1320	1530	1730	1930	2240	1530	1730	1930	
Totale breedte	b ₁	166 + b ₄								
Vorkbreedte min/max	b ₅	Wrap-over : 350/800, bar: 230/680, chisel : 230/680								
Lengte zonder vorken	l ₂	710								
Totale lengte met 1150 mm vorken	l ₁	1855				1865				
Totale hoogte	h ₄	Zonder telescopische mast				2490	2890	3290	3740	
Laagste positie vorken	h ₁₃	Chisel: 40, bar: 65, wrap-over: 65								
Laadcenter	c	l/2								
Breedte tussen poten : Cap. 1000/1200	b ₄	850 - 942, 942 - 1124, 1124 - 1306, 1240-1422**** / 850 - 942, 942 - 1124, 1124-1306								
Vorkbreedte	e	Chisel: 100, bar: 100, wrap-over: 163								
Inrij-lengte	l _x	960 met 1150 en 1067 vorklengte								
Gangbreedte (palet: 1200x800)	A _{st}	2200 - testen wijzen uit dat 1700 mm genoeg is - hangt af van de breedte tussen de spreidstandpoten								
Vrije hefhoogte	h ₂								190	
Draaicirkel wielen		210°								
Rijmotor		1,2 kW 24 V speed control elektronisch variabel								
Rijsnelheid met/zonder lading		Onder 500 mm: 5/6 km/h, boven 500 mm: 3/4 km/h								
Pomp motor		1,2 kW 24 V								
Hefsnelheid met/zonder lading		Cap. 1000 kg: 0,07/0,12 m/s, cap. 1200 kg: 0,04/0,07 m/s								
Daalsnelheid met/zonder lading		0,12/0,07 m/s				0,12/0,08 m/s				
Gewicht in kg (zonder batterij)		411	430	436	440	448	491	498	507	

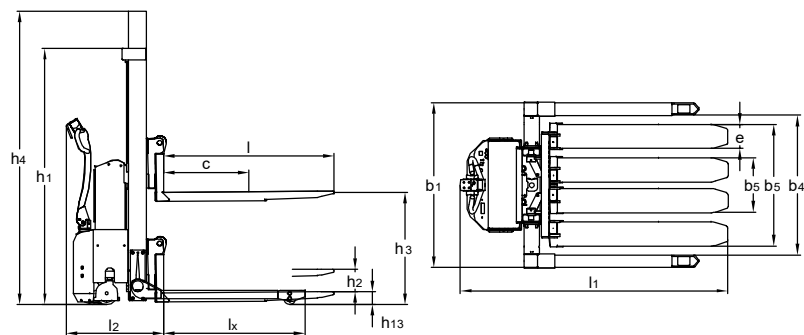
* De 1200 kg capaciteit modellen zijn enkel verkrijgbaar met vorklengtes: Chisel vorken: 1067 en 1200 mm mogelijk, wrap-over vorken: 1067 en 1150mm. mogelijk.
 ** maximum hefhoogte 1570 mm met 600 mm vorklengte, maximum hefhoogte 2420 met 800 mm vorklengte.

*** verminderde capaciteit 750 kg.

**** Breedte tussen de spreidstandpoten van meer dan 1306 mm : max. capaciteit 800 kg. Vorklengte van 1520 mm is niet aangewezen.



Optimale veiligheid dankzij het transparant, schokbestendig veiligheidsscherm en de verlaagde rijsnelheid.



Wij bieden eveneens op maat gemaakte oplossingen.
 Vraag meer informatie, of bezoek www.logitrans.com