

## Tijdsbesparing met palletwagen met weegstelsel

De palletwagen met weegstelsel, WSP 2200, kan goederen transporteren en wegen terzelfdertijd. Geen extra tijd te spenderen voor extra transport en laden! Met deze uiterst nauwkeurigheid is het toestel perfect voor het wegen van goederen in opslagruimtes, voor het controleren van gewichten van inkomende en uitgaande goederen enz.

Het weegstelsel bezit vier sterke weegcellen, en een solide en goed beschermde display. De display wordt bediend door logische en simpele settings, en is zeer gebruiksvriendelijk. Het staat centraal gelokaliseerd, en het uitlezen gebeurt snel en simpel.

De constructie van de palletwagen is sterk en solide. Gemakkelijk te bedienen en te onderhouden.



### Technische Specificaties

WSP 2200 heeft een gebruiksvriendelijke display, beschermd in een stalen behuizing.

**Feiten over WSP 2200**

- Kan wegen/transporteren tot 2,200 kg
- Vier sterke weegcellen, IP68
- Nauwkeurigheid 99,95%
- Graduatie: 1,0 kg
- Display met achtergrondlicht en duidelijke cijfers (30 mm)
- Tara functie (bruto en netto gewicht)
- Telling en zero positie
- Optelling van verschillende wegingen
- Tot 250 operationele uren per lading
- Batterij indicator
- Daalfunctie gecontroleerd door daalventiel
- Overladen beschermd door hoge drukventiel
- Smeernippels in de meeste beweegbare onderdelen



WSP 2200 transporteert en weegt tegelijkertijd.



Geluid of licht indicatie, wanneer gewenst gewicht wordt bereikt.



WSP 2200 met tara functie, telfunctie en zero positie.

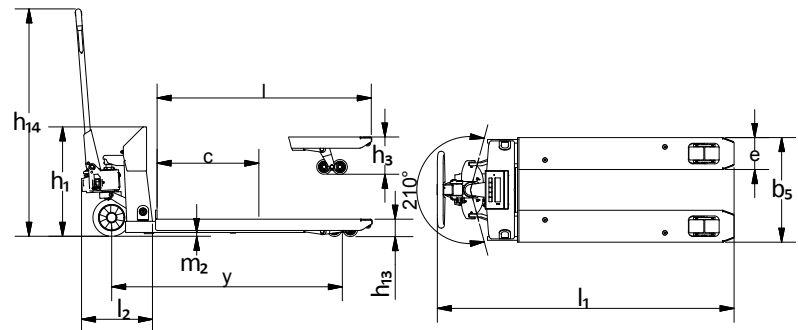


Draaicirkel van f WSP 2200 is 210°, gemakkelijk in enge ruimtes.



Betrouwbaar lekvrij hydraulisch system.

Toestel (gemeten in mm)		WSP 2200
Capaciteit		2200
Hefhoogte	$h_3$	200
Vorklengte	$l$	1150
Totale hoogte	$h_1$	590
Vorkbreedte	$b_5$	560
Lengte achterbouw	$l_2$	415
Totale lengte	$l_1$	1570
Vorkbreedte	$e$	171
Wielbasis	$y$	1200
Totale hoogte	$h_{14}$	1220
Laagste positie	$h_{13}$	92
Laadcentrum		1/2
Onder de vorken	$m_2$	12
Draaicirkel wielen		210°
Vorkwielen		Tandem polyurethaan
Stuurwielen		Ø200 rubber
Eigengewicht		99 kg



Accurate weegresultaten met vier ingebouwde weegcellen.



Handvat met rubber beschermd voor comfortabele grip.



Solide, accuraat en gemakkelijk in gebruik.

Vraag meer informatie of bezoek [www.logitrans.com](http://www.logitrans.com)