

Logitilt **- cuándo elevar y/o inclinar**

El Logitilt es una solución eficiente y ergonómica para transportar, elevar y/o inclinar cajas y cajones.

El diseño se centra en proporcionar al usuario unas condiciones de trabajo seguras y ergonómicas. El timón ergonómico garantiza al usuario un agarre relajado. El Logitilt puede inclinar cajas y cajones hasta 90°. No es necesario que el usuario se agache ni se estire para alcanzar los componentes situados en el fondo del cajón o de la caja cuando está de pie ni cuando trabaja sentado.

Es posible ajustar el grado de inclinación de modo que el Logitilt se detenga siempre automáticamente en el mismo ángulo.

Un extenso programa de pruebas y la colaboración con expertos en seguridad y salud garantizan la alta calidad.



Especificaciones Técnicas

El Logilift puede portar, elevar e inclinar cajones y cajas hasta 90°, además de permitir variar la altura de trabajo.

El timón ergonómico puede girarse hacia el lateral y bloquearse de modo que el usuario tenga libre acceso al contenido del cajón o de la caja.

El Logitilt puede ajustarse para que se detenga siempre automáticamente en el mismo ángulo.

Seguridad óptima para el usuario por medio de

- protectores para los pies
- freno de estacionamiento
- válvula de seguridad
- parada de emergencia

La estructura resistente asegura una larga vida útil y unos costes de mantenimiento reducidos.



El timón puede girarse hacia el lateral de modo que el usuario tenga libre acceso al contenido del cajón o de la caja.



Uso del Logitilt en la industria de componentes.



El Logitilt articulado puede manipular numerosos modelos diferentes de palés, también palés cerrados.

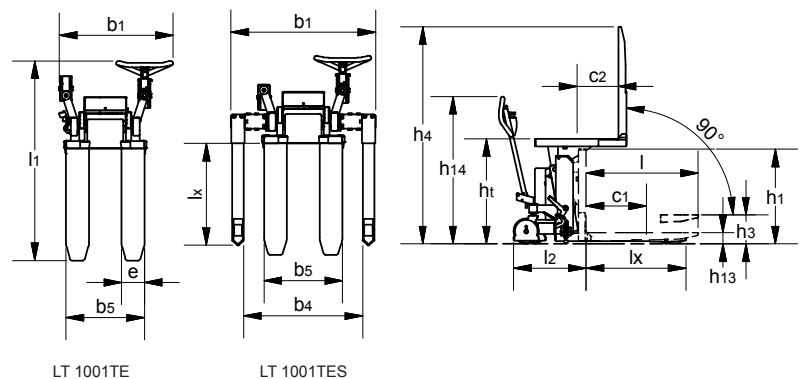


Control remoto para la función de inclinación.



Posición de trabajo perfecta al vaciar cajas y cajones tanto de pie como sentado

Producto (indicado en mm)	LT 1001TE	LT 1001TES
Capacidad en kg		1000
Altura, posición inclinada	h_t	750-950
Altura de elevación	h_3	275
Longitud de horquillas	l	800/1150
Altura total con timón	h_{14}	1055
Altura total	h_1	680
Ancho total	b_1	780
		166 + b_4
Distancia entre horquillas	b_5	560
Ancho de horquillas	e	163
Longitud total con horquillas de 800 mm	l_1	1425
Longitud sin horquillas	l_2	590
Longitud de las patas de carga	l_x	712
		735
Altura total	h_4	$h_t + l$
Altura, posición descendida	h_{13}	85
Centro de carga	c_1	max. $l/2$
Centro de carga	c_2	min. 200 - max. 420
Ancho entre patas	b_4	850-942, 942-1124, 1124-1306
Motor de bomba		0,8 KW 12V
Velocidad de elevación elevar/inclinar		4 s/14 s
Velocidad de descenso elevar/inclinar		3 s/11 s
Peso con horquillas de 800 mm (sin batería)	177 kg	251 kg



LT 1001TE

LT 1001TES

También ofrecemos soluciones a medida. Consúltenos para más información o visite nuestra página web www.logitrans.com